



***UPUTSTVO ZA MONTAŽU RUBNOG KAMENA***

# UPUTSTVO ZA MONTAŽU RUBNOG KAMENA

## POSTAVLJANJE RUBNOG KAMENA IZVODI PROIZVOĐAČ ILI OBUČENA STRUČNA OSOBA

Elemente rubnog kamena postaviti oko bazena, bez lepljenja. Na taj način ćete dobiti jasan pogled koje elemente treba podesiti ili iseći pre ugradnje. Ovim postupkom takođe ćete otkriti eventualne skrivene defekte pre lepljenja.

Sledite dalja uputstva za ispravnu montažu.

**Dobro pregledati podlogu!** Završni horizontalni serklaž bazena je potrebno da bude u vagresu. Podloga na koju se postavlja rubni kamen mora biti zrela, mehanički čvrsta bez nevezanih delova, bez masnoća, grudvica, ulja, lakova, voska i prašine. Obrusiti podlogu i očistiti od nečistoća. Za greške u nivelaciji preko  $\pm 5\text{mm}$  je potrebno uraditi nivelaciju podloge. Nivelacija podloge se izrađuje sa reparaturnim malterom ojačanim vlaknima. Oprašiti i premazati podlogu osnovnim prijanjajućim premazom na bazi sintetičkih smola zajedno sa rubnim kamenom.

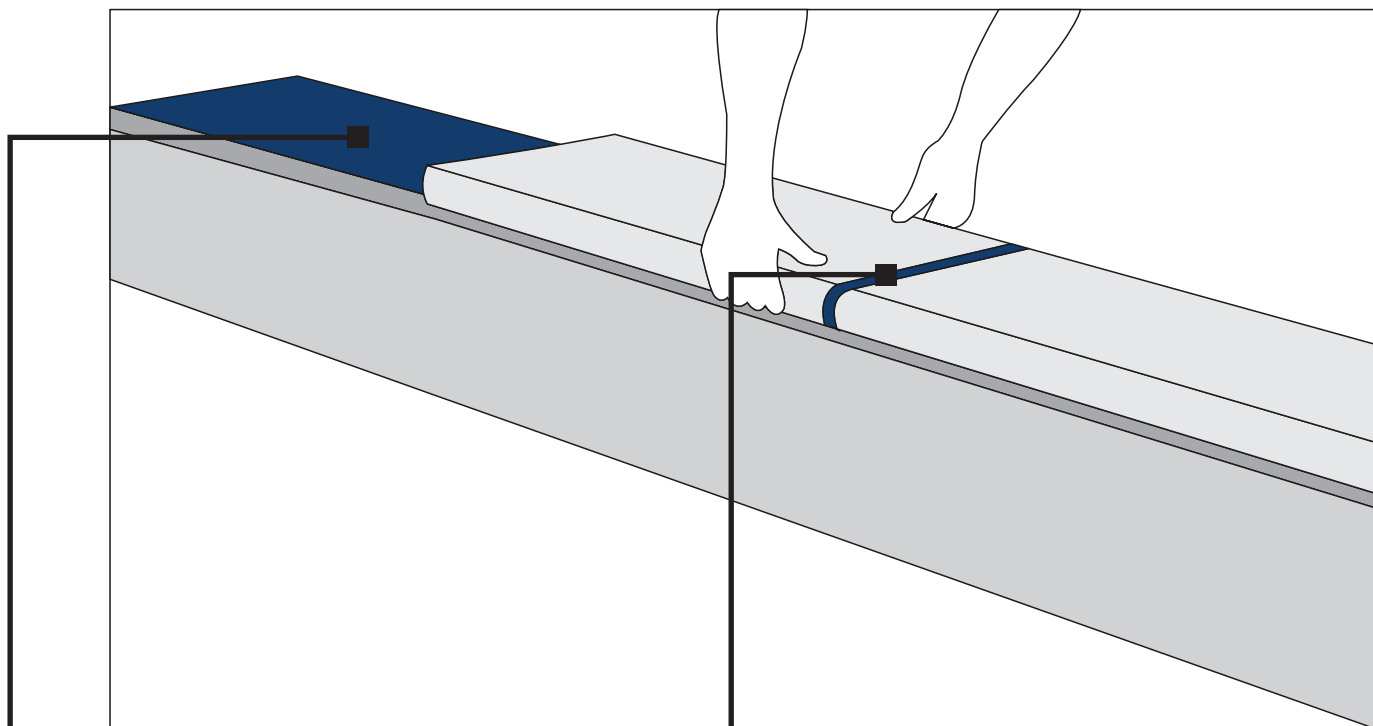
**Slaganje** rubnog kamena početi od skimernih elemenata.

**Raspodeliti rubni kamen** i isplanirati koje elemente treba iseći tako da nema majih komada. Proveriti da nema komada u drugoj nijansi, odnosno da nema okrnjenih, tanjih ili debljih elemenata. Sečenje elementa se vrši na dijamatskom stolu ili ručno brusilicom. Popravka elemenata se vrši ručno, šmirglom.

**Za pravougaone bazene** prvo rasporediti ugaone elemente, a zatim ravne. Isplanirati koji element se seče tako da nema manjih komada. Planirani element za sečenje seći tek kada se polepe svi celi komadi. Ujednačiti širinu fuge preciznim podešavanjem elementa ili brušenjem. Preporučena širina fuge je 5mm.

**Za ovalne bazene** odrediti sredinu radijusa, odnosno početak radijalnog dela u odnosu na ravini. Po potrebi, radijalne prelazne elemente iseći i ukrojiti. Isplanirati koji element se seče tako da nema manjih komada. Planirani element za sečenje seći tek kada se polepe svi celi komadi. Ujednačiti širinu fuge preciznim podešavanjem elementa ili brušenjem. Preporučena širina fuge je 5mm.

# UPUTSTVO ZA MONTAŽU RUBNOG KAMENA



## 1. LEPLJENJE

### KERAFLEX MAXI S1

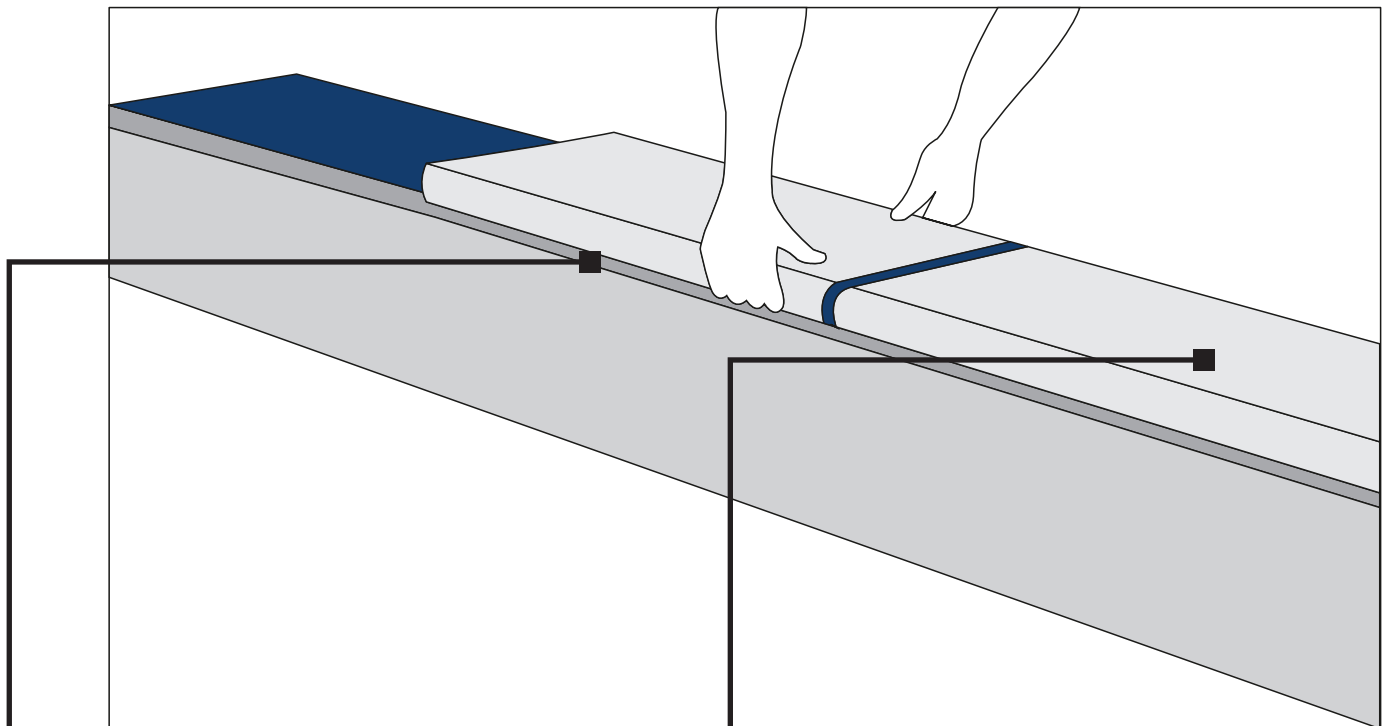
Odabrati kvalitetan fleksibilan beli ili sivi lepak. Ako koristite sivi lepak obratite pažnju da se ne providi kroz fug masu. Postupak lepljenja je standardan, širokom nazubljenom gletericom, ne deblje nego što proizvođač propisuje. Da bi se postigla dobra prionjivost, nanesite prvo tanki sloj lepka na podlogu koristeći ravnu stranu gleterice. Konzistencija uobičajna kao za keramičke pločice. U slučaju da nema dovoljno lepka, postupak ponoviti. Skinuti element, dodati lepak ili očistiti lepak i ponoviti ceo postupak. Pravac se određuje konopcem na strani vode, a monter mora biti iskusan kako bi otklonio eventualne greške. Sam postupak lepljenja traje nekoliko sati u okviru kojih se može iz svih uglova sagledati, po potrebi korigovati, pozicija elemenata.

## 2. FUGOVANJE

### ULTRACOLOR PLUS

Odabrati vodoodbojnu masu za fugovanje otpornu na pojavu buđi i iscvetavanje soli za fuge širine od 2mm do 20mm u tonu rubnog kamena. Predviđena širina fuge je oko 5mm. Postupak nanošenja fug mase je sledeći. Ispunite fuge odgovarajućom fug masom koristeći gumiranu gletericu, pazeći da vam ne ostanu praznine ili izbočenja. Uklonite sav višak fug mase sa površine tako što dijagonalno prelazite gletericom preko fuga dok je mešavina još sveža. Fugu popunite tako da ostane udubljena, a najmanje 2/3 debljine rubnog kamena. Kada mešavina izgubi plastičnost i potamni očistite višak fug mase tvrdim, vlažnim sunderom, dijagonalno prema fugama. Ako element nije lakiran obavezno ga zaštititi krep trakom kako ne bi došlo do pojave fleka od fug mase.

# UPUTSTVO ZA MONTAŽU RUBNOG KAMENA



## 3. SILIKONISANJE

### MAPESIL AC

Silikonisanje spoja kamena i ruba bazena se vrši u zavisnosti od vrste bazena. Silikonisanje se preporučuje za sve lajnerske bazene (bazene sa folijom), plastične (polipropilenske i fiberglas bazene) i kompozitne bazene. Odabrati acetatnu silikonsku masu za zapitvanje, otpornu na bakterije i plesan, namenjenu za gresivne sredini u tonu fug mase.

Postupak silikonisanja je sledeći. Odmastiti površine sa nitro razređivačem i zaštititi rubni kamen i bazen sa trakom. Pažljivo ubaciti silikon između rubnog kamena i bazena. Nanešeni silikon laganim pokretima prsta, u adekvatnoj zaštitnoj opremi, blago udubiti i vizuelno ga što lepše formirati. Nakon konačnog učvršćenja silikona, skalperom odstraniti višak silikona i ukloniti zaštitnu traku sa rubnog kamena i ruba bazena.

## 4. IMPREGNACIJA

Zbog agresivne sredine i atmosferskih uticaja, rubni kamen je potrebno impregnirati svake 2 godine. Impregnacija rubnog kamena se vrši hidrofobnim visokokvalitetnim lakovima za betonske površine. Zaštiti vodeno ogledalo i plažu. Rubi kamen ošmirglati finom šmirglom. Površina koja se tretira mora biti potupuno suva, čista i bez mrlja.

Lak se nanosi četkom ili valjkom u dva sloja.

# GRAĐEVINSKA HEMIJA ZA MONTAŽU

Pored Uputstva za postavljanje rubnog kamena, u cilju efikasnije i kvalitetne montaže, kupcima nudimo kompletan asortiman građevinske hemije za pripremu, postavljanje i održavanje rubnog kamena. Navedena građevinska hemija je deo našeg programa i preporuka za kvalitetnu montažu rubnog kamena koja garantuje kvalitet.

Na Vaš zahtev, sve proizvode moguće je isporučiti zajedno sa rubnim kamenom na paleti.



## PRIMER G

Osnovi prijanjajući premaz i regulator upijanja na bazi sintetičkih smola u vodenoj disperziji sa niskim sadržajem isparljivih organskih materija.

**Potrošnja:** 0,2kg/m<sup>2</sup>

**pakovanje:** 1kg, 5kg i 25kg



## KERAFLEX MAXI S1 beli

Fleksibilni poboljšani cementni lepak klase C2TE S1, sa produženim otvorenim vremenom, bez klizanja na vertikalnim površinama za nanose od 3 do 15 mm.

**Potrošnja:** 1,2kg/m<sup>2</sup> po mm debljine

**pakovanje:** 23kg



## KERAFLEX MAXI S1 sivi

Fleksibilni poboljšani cementni lepak klase C2TE S1, sa produženim otvorenim vremenom, bez klizanja na vertikalnim površinama za nanose od 3 do 15 mm.

**Potrošnja:** 1,2kg/m<sup>2</sup> po mm debljine

**pakovanje:** 25kg



## ULTRACOLOR PLUS

Poboljšana vodoodbojna brzovezujuća i brzosušuća masa za fugovanje širine u 26 boja, otporna na iscvetavanje, promenu boje i pojave buđi u klasi CG2 za fuge širine od 2mm do 20mm.

**Potrošnja:** 0,3kg/m<sup>2</sup> za pločice formata 30/30cm i fuge širine 3mm

**pakovanje:** 2kg i 5kg



## MAPESIL AC

Silikonska masa za zaptivanje bez rastvarača, na bazi acetatnog zamreženja, otporna na bakterije i buđ; raspoloživa je u 30 boja i transparentnoj.

**Potrošnja:** 1 tuba na 12 m<sup>1</sup> - spoj veličine 5x5 cm

**pakovanje:** 310ml



## PLANITOP FAST 330

Brzovezujući malter ojačan vlaknima za zaglađivanje, za spoljašnje i unutrašnje površine, za nanošenje u debljinama od 3 do 30 mm.

**Potrošnja:** 14,5 kg/m<sup>2</sup> po cm debljine

**pakovanje:** 25kg



## GUMENA GLETERICA ZA FUGE

Gleterica sa gumenom oblogom namenjena za fugovanje, jedna strana je za fugovanje, a druga za skidanje fuge.

**Potrošnja:** 1 kom za 50-100 m<sup>2</sup>

**pakovanje:** 1 kom



## ABRAZIVNI SUNĐER ZA FUGE

Beli abrazivni scotch brite sunder za čišćenje posle fugovanja epoksidnom i cementnom fug masom.

**Potrošnja:** 1 kom za 10-15 m<sup>2</sup>

**pakovanje:** 1 kom

© LV-POOLS 2019

Stalnim usavršavanjem kako u zemlji, tako i u inostranstvu, radom za kompanije i krajnje kupce postali smo firma koja uvek pronalazi rešenja za najveće izazove u izvođenju radova na različitim projektima. Poslujemo po najvišim svetskim standardima u okviru sistema menadžmenta kvalitetom ISO 9001:2008, zaštite životne sredine ISO 14001:2004 i sistemom upravljanja zaštitom zdravlja i bezbednošću na radu TS 18001:2007.

---

Beograd +381 (0)69 20 40 550   Novi Sad +381 (0)62 600 065   Hrvatska +385 (0)95 58 50 088

[info@lv-pools.com](mailto:info@lv-pools.com)

[www.lv-pools.com](http://www.lv-pools.com)

